

U-K-A серия



U-233KD-A



U-4126K-A

- Насосы серии U-K-A оснащены агитатором в стандартном исполнении.
- Вода с песком прокачивается более эффективно при использовании агитатора.
- Рабочее колесо и агитатор выполнены из износостойких материалов.

◆ Применения

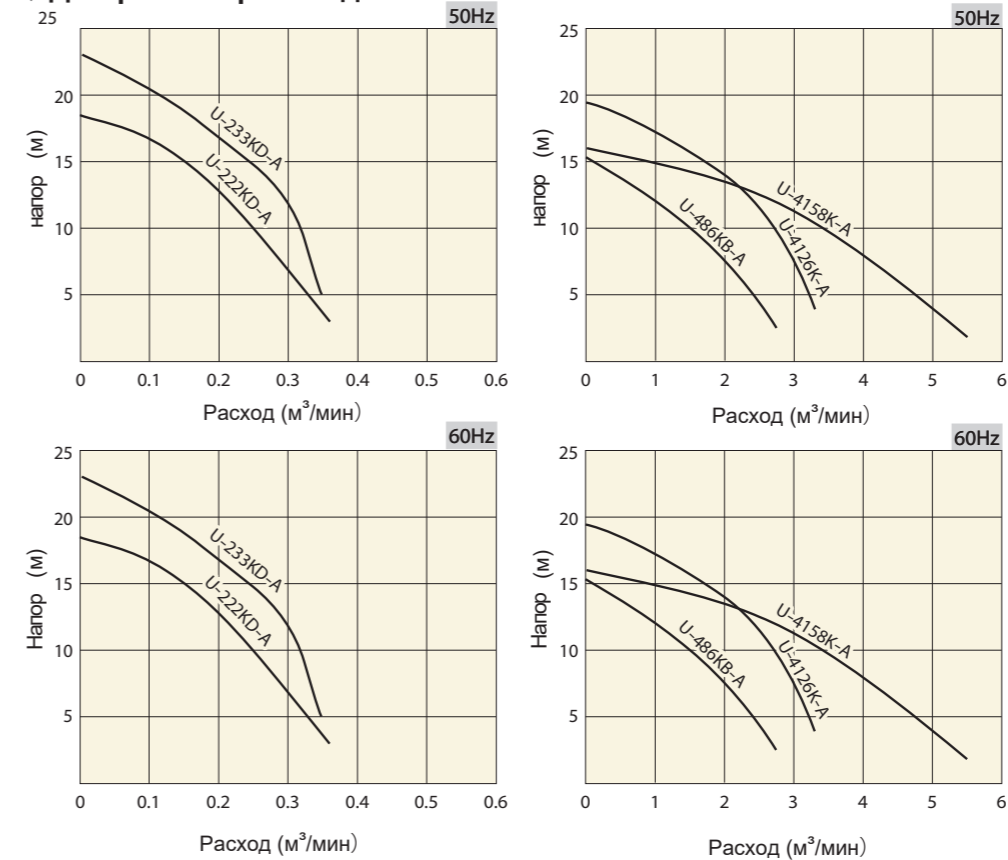
- Обезвоживание на строительных площадках
- Перекачка воды с песком
- Перекачка песка, гальки и отложений в воде
- Удаление прокатной окалины
- Отвод мутной воды в шахтах

◆ Основные характеристики

| Напорный патрубок (мм) | 50 | 80 | 150 | 150 | 200 |
|------------------------------------|--|-----------|-----------------|-----------|-----------|
| Модель | U-222KD-A | U-233KD-A | U-486KB-A | U-4126K-A | U-4158K-A |
| Мощность (кВт) | 1.5 | 2.2 | 5.5 | 9 | 11 |
| перекачиваемая среда | Тип: дождевая/поверхностная/сточная | | | | |
| | Температура: макс. 40 град. С. | | | | |
| насос | уплотнение вала: двойное механическое уплотнение | | | | |
| | подшипник: закрытый шарикоподшипник | | | | |
| | Рабочее колесо | *FCD | высокохромистый | *FCD | |
| двигатель | Корпус: *FCD | | | | |
| | тип/Полюсность: Асинхронный сухого типа/2-полюсный | | | | |
| | класс изоляции: В | | | | |
| | Защита: Авто-отключение | | | | |
| Рама: *FC | | | | | |
| Вал: Нержавеющая сталь | | | | | |
| Присоединение: патрубок для шланга | | | | | |

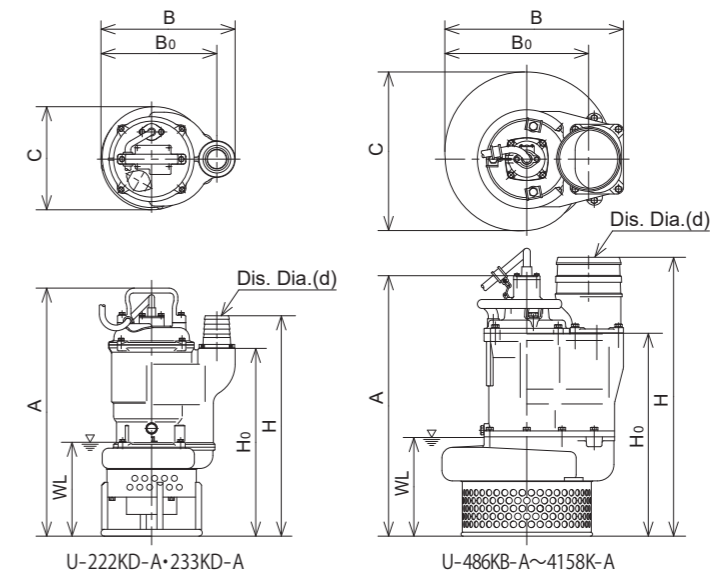
*FCD : Высокопрочный чугун / FC: серый чугун

◆ Диаграмма производительности



◆ Спецификация

| напорный патрубок (мм) | модель | мощность (кВт) | напор (м) | расход (м³/мин) | тип пуска | макс.размер частиц (мм) | вес (кг) *без кабеля | длина кабеля (м) |
|------------------------|-----------|----------------|-----------|-----------------|-----------|-------------------------|----------------------|------------------|
| 50 | U-222KD-A | 1.5 | 12 | 0.2 | прямой | 12 | 31 | 10 |
| 80 | U-233KD-A | 2.2 | 12 | 0.3 | прямой | 12 | 34 | 10 |
| 150 | U-486KB-A | 5.5 | 10 | 1.5 | прямой | 20 | 124 | 10 |
| 150 | U-4126K-A | 9 | 14 | 2 | прямой | 20 | 180 | 10 |
| 200 | U-4158K-A | 11 | 8 | 4 | прямой | 20 | 200 | 10 |



◆ Размеры (мм)

| Модель | d | H | H ₀ | A | B | B ₀ | C | WL |
|-----------|-----|-----|----------------|-----|-----|----------------|-----|-----|
| U-222KD-A | 50 | 446 | 380 | 502 | 272 | 235 | 209 | 190 |
| U-233KD-A | 80 | 501 | 400 | 522 | 291 | 245 | 209 | 190 |
| U-486KB-A | 150 | 745 | 553 | 743 | 457 | 376 | 381 | 250 |
| U-4126K-A | 150 | 806 | 613 | 788 | 541 | 460 | 480 | 300 |
| U-4158K-A | 200 | 848 | 617 | 792 | 543 | 437 | 483 | 300 |

WL : минимальный уровень погружения